

# 車いす (自走用)

金額はご利用者負担額

室内用の一押し



⑧

クルット(室内専用6輪車)

(21-5281-0)

自走用

(屋内用)



狭い廊下でも小回り  
できます

車重 17.6kg

背折れ式  
アルミ製

600円

⑨

グランドフリッチャーSP

(21-5227-0)

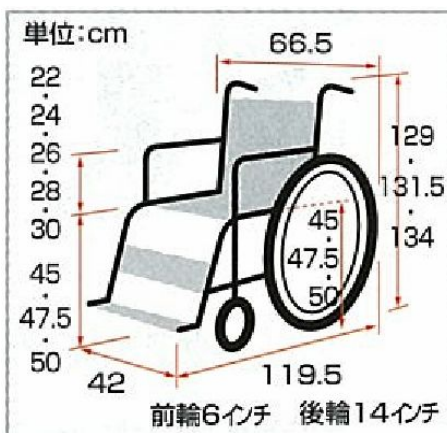
介護用



チルド角度:0~40度

リクライニング角度

88~170度



ハンドグリップを介  
助しやすい高さに調  
整できます

車重26kg

背折れ式  
アルミ製

1,200円

⑩

リクライニング型車いす

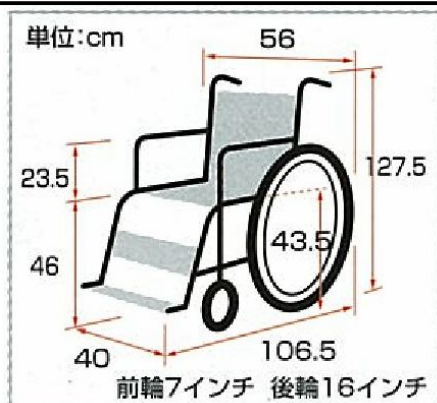
(21-5305-0)

介護用



リクライニング角度

95~160度



背シートと脚部の  
角度調整が可。制菌  
シート採用

車重19.3kg

折りたたみ式  
アルミ製

800円