

# 車いす (自走用)

金額はご利用者負担額

自走用

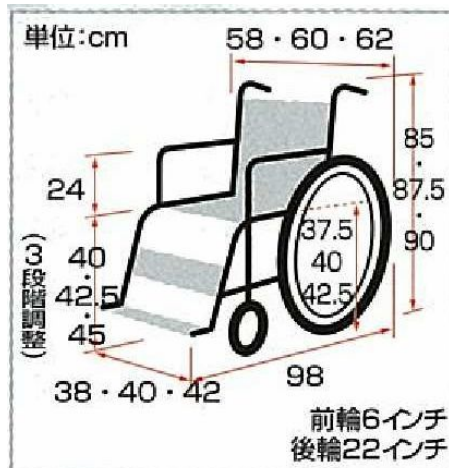
(屋内外用)

超お勧め!



⑦

ケアジャスト型  
(21-5247-0)



座高は前座高サイズに合わせて3段階調整できます  
車重 14.7kg  
背折れ式  
アルミ製

500円

車いすクッション装備  
ひじ掛けが上がりやす

## ケアアジャストの特長



● **ご利用者に合わせてサイズ調整。**  
お届けしてからご利用者の部位を測り、座幅や座高をちょうどよいサイズに調整するフィッティング型車いす。体型や状態にできる限りフィットし、疲れにくく移乗の動作もスムーズになります。

● **前座高は40・42.5・45cm (3段階)。**  
調整幅が広いタイプです。



● **左右のレッグレストが分かれて、より便利に。**  
レッグレストのベルトが左右それぞれに。ご利用者の状態に応じて右足と左足の位置を調整でき、座位姿勢がより安定します。

● **快適クッション標準装備。**  
長時間でも疲れにくいクッションつき。車いすを折りたたむときはクッションを取りはずしてください。

● **シートベルトつきで安全。**  
車いすからの転倒を防ぐシートベルト付きで下り坂などの走行も安心。

## ケアアジャスト・MM-フィットのお申し込み方法

### ● お申込みの際は

目安になる座幅と前座高のサイズをcm単位でグリーンケア取り扱いまでお知らせください  
例) 座幅サイズ×前座高サイズ: 38cm×40cm

### ● お届けの際は

福祉用具専門相談員がご自宅にお届けの際、乗り心地をうかがいながら車いすの座幅と前座高のサイズを調整します。