

車いす (自走用)

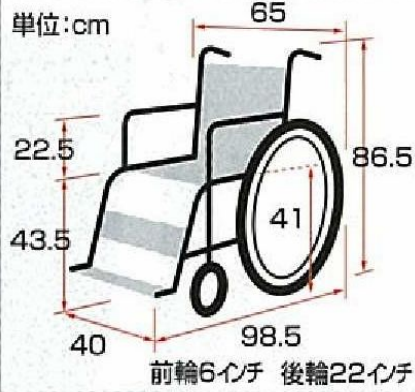
金額はご利用者負担額

お勧めです



④

M-1スタイル
(21-5236,7,8-0)



自走用

(屋内外用)

ライン色 3色
青6、赤7、グレー8
車重 13.7kg
背折れ式
アルミ製

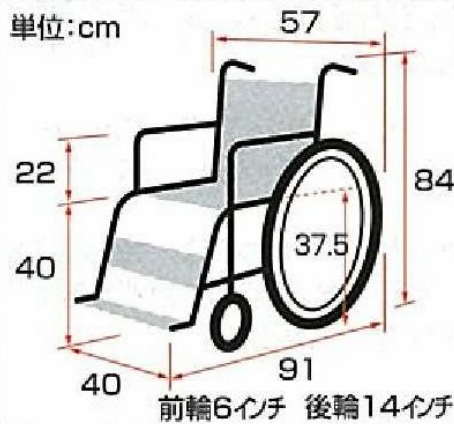
450円

非力の人用ですよ



⑤

ケアエイブル型
(21-0346-0)



自走用

(屋内用)

力が弱い方や背筋を伸ばせない方用です
車重 12.9kg
背折れ式
アルミ製

750円



⑥

かるがもくん
(21-5244-0)



自走用

(屋内外用)

軽くてコンパクトな
低床タイプです
車重 11.8kg
背折れ式
アルミ製

500円