

# 車いす (介護用)

金額はご利用者負担額

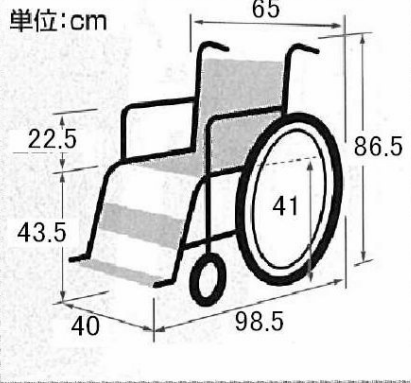


3色あるよ

①

## M-1 スタイル

(21-5239~5241-0)



介護用

(屋内用)

色は3色あり  
車重12.6kg  
背折れ式  
アルミ製

450円

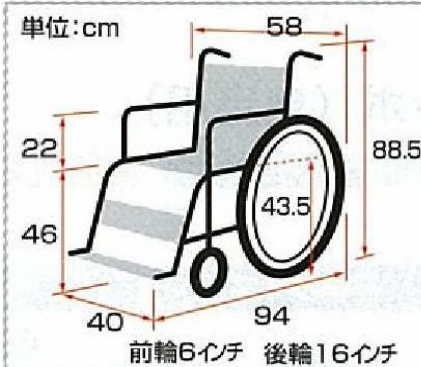


お勧めです

②

## 跳ね上げ式

(21-5243-0)



介護用

(屋内用)

ひじは値上げ式  
で移乗もらくらく  
車重13.8kg  
背折れ式  
アルミ製

600円

ご利用者に合わせてサイズを調整します



超お勧め

③

## ケアアジャスト

(21-5246-0)



介護用

(屋内外用)

全長、幅細め  
車重11.1kg  
背折れ式  
アルミ製

500円